

MODEL HONBU0096

PL

W skład zestawu wchodzi (Rys. 1):

1. Orurowanie prawe.
2. Orurowanie lewe.
3. Wspornik górny.
4. 2 śruby M8x30 mm z podkładkami.
5. Śruba imbusowa M8x30 mm z podkładkami i nakrętką.
6. Śruba M10x110 mm z podkładkami i nakrętką.
7. Śruba M8x110 mm z podkładkami, nakrętką i tulejką dystansową 10 mm.
8. Docisk trójkątny z podkładką i nakrętką.
9. 2 śruby imbusowe M8x35 mm z podkładkami.
10. 2 śruby M8x30 mm z łbem soczewkowym.
11. Wspornik tylny prawy.
12. Śruba M10x25 mm z podkładkami i nakrętką.

Orurowanie powinno być zakładane tylko przez osobę wykwalifikowaną. Należy zwrócić szczególną uwagę na wiązki elektryczne, przewody hamulcowe oraz przewody gumowe chłodzenia silnika tak, aby nie były przyciśnięte lub nie tarły podczas eksploatacji z powodu źle przeprowadzonego montażu orurowania. Całość orurowania założyć swobodnie dopiero na końcu skrócić docelowo.

1. Zdemontować 2 oryginalne śruby przy główce ramy.
2. W miejscu usuniętych w kroku 1 śrub zamontować wspornik górny (Rys. 1 i 2 pkt. 3) używając 2 śrub M8x30 mm z podkładkami z zestawu (Rys. 1 i 2 pkt. 4). Uwaga, do śrub używamy oryginalnych kołpakowych nakrętek z motocykla.
3. Zdemontować oryginalną osłonę silnika.
4. Po prawej stronie w spodniej tylnej części ramy motocykla poluzować 2 śruby (Rys. 3 pkt. 13) i wsunąć pod nie od góry wspornik tylny (Rys. 3 i 4 pkt. 11).
5. Zdemontować 2 śruby w przedniej części ramy motocykla (Rys. 5 i 6 pkt. 6 i 7) zwracając uwagę na tulejkę dystansową po prawej stronie ramy (Rys. 5 pkt. 14). Oryginalną tulejkę należy pozostawić na miejscu przy montażu gmoLi.
6. Po lewej stronie zdemontować 2 śruby w dolnej części ramy motocykla (Rys. 6 pkt. 10)
7. Zainstalować lewe orurowanie (Rys. 7 pkt. 2):
 - w tylnej górnej części wsunąć uchwyt orurowania pod ramę motocykla w sposób pokazany na zdjęciach (Rys. 8 pkt. 2), a następnie po przykręceniu pozostałych punktów mocowania wsunąć w niego przez otwór w ramie gwint docisku trójkątnego (Rys. 8 pkt. 8) i skrócić od wewnętrznej strony nakrętką z zestawu (Rys. 7 pkt. 8),
 - w przedniej części przymocować orurowanie w miejscu śrub usuniętych w kroku 5 używając śrub M10x110 mm (Rys. 5 i 7 pkt. 6, należy ją wsunąć w oryginalną tulejkę dystansową Rys. 5 pkt. 14) i M8x110 mm (umieścić na niej dołączoną do zestawu tulejkę 10 mm, Rys. 5 i 7 pkt. 7),
 - w tylnej dolnej części przykręcić uchwyt orurowania w miejscu śrub wykręconych w kroku 6 za pomocą 2 śrub M8x30 mm z łbem soczewkowym (Rys. 7 pkt. 10).
8. Zdemontować 2 śruby silnikowe z lewej strony motocykla (Rys. 9 pkt. 9).
9. Zainstalować prawe orurowanie (Rys. 10 pkt. 1):
 - w przedniej części założyć orurowanie na uprzednio zainstalowane w ramie śruby M10x110 mm (Rys. 5 pkt. 6) i M8x110 mm (Rys. 5 i 10 pkt. 7) i przykręcić lekko nakrętkami,
 - środkowy górny uchwyt przymocować śrubami M8x35 mm z podkładkami w miejscu śrub usuniętych w kroku 8 (Rys. 10 pkt. 9),
 - w tylnej dolnej części przykręcić uchwyt orurowania (Rys. 4 pkt. 1) po zewnętrznej stronie wspornika tylnego zamontowanego w kroku 4 (Rys. 4 i 10 pkt. 11) używając śruby M10x25 mm z nakrętką z zestawu (Rys. 4 i 10 pkt. 12).
10. Połączyć lewe i prawe orurowanie (Rys. 2 i 10 pkt. 1 i 2) z wspornikiem górnym (Rys. 2 i 10 pkt. 3) zainstalowanym w kroku 2 używając śruby imbusowej M8x30 mm z zestawu (Rys. 2 i 10 pkt. 5).
11. Poprawić ustawienie orurowania względem siebie i dokręcić docelowo wszystkie śruby i nakrętki je trzymające.

MODEL HONBU0096

EN

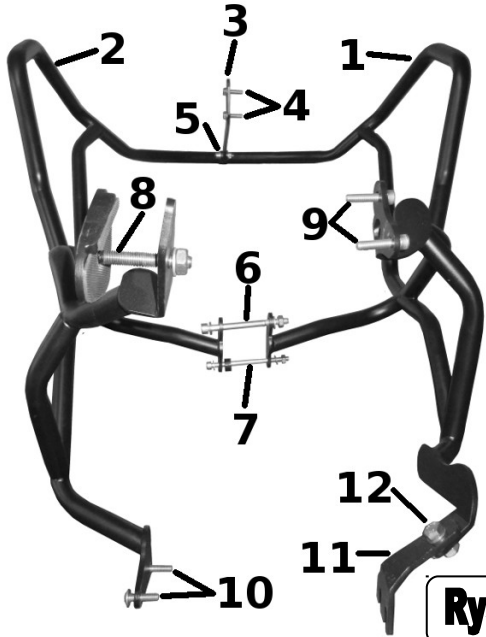
The set includes:

1. The left piping.
2. The right piping.
3. Upper bracket.
4. 2 bolts M8x30 mm with washers.
5. M8x30 mm hex bolt with washers and nut.
6. M10x110 bolt with washers and nut.
7. M8x110 bolt with washers, nut and spacer sleeve 10 mm.
8. Triangular bracket with washer and nut.
9. 2 hex bolts M8x35 mm with washers.
10. 2 hexagon socket button head bolts M8 x30 mm.
11. Rear right bracket.
12. M10x25 mm bolt with washers and nut.

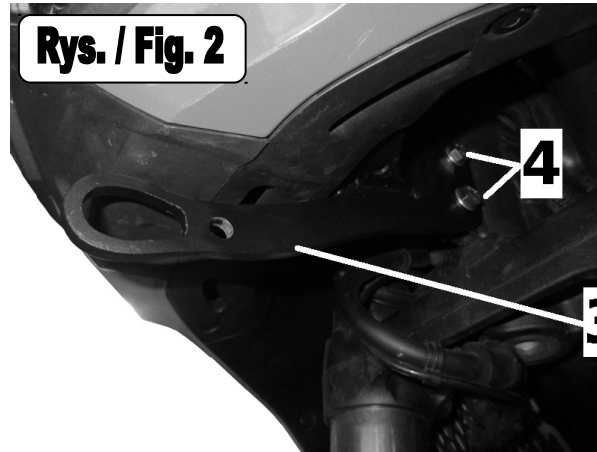
Piping should be installed only by a qualified person. Pay particular attention to the electric beams, brake hoses and rubber hoses for engine cooling, so that they are not pinched or they don't chafe during operation due to wrong installation of piping. During installation it is recommended to set up piping freely.

1. Dismount 2 original bolts at the frame head.
2. In place of removed in step 1 bolts, mount the upper bracket (Fig. 1 and 2 pt. 3) using 2 bolts M8x30mm with washers from the set (Fig. 1 and 2 pt. 4). Attention: for bolts use the original hexagon domed cap nuts from the motorcycle.
3. Dismount the original engine guard.
4. On the right side in the bottom rear part of the motorcycle frame, loosen 2 bolts (Fig.3 pt. 13) and insert the rear bracket from the top (Fig. 3 and 4 pt. 11).
5. Dismount 2 bolts in the front of the motorcycle frame (Fig. 5 and 6 pt. 6 and 7), paying attention on the spacer sleeve on the right side of the frame (Fig. 5 pt. 14). Original spacer sleeve should stay on place after installation.
6. On the left side dismount 2 bolts in the lower part of the motorcycle frame (Fig. 6 and 10).
7. Install the left piping (Fig. 7 pt. 2):
 - in the rear upper part insert the bracket of the piping under the motorcycle frame (Fig. 8 pt. 2), as it is shown in the pictures. Then, after mounting the rest of mounting points, insert the thread of triangular bracket (Fig. 8 pt. 8) in the bracket by the hole in the frame and screw it in from the inner side by the nut from the set (Fig. 7 pt. 8),
 - in the front part screw the piping in place of bolts removed in step 5 by using M10x110 mm bolt (Fig. 5 and 7 pt. 6) (insert it into the original spacer sleeve Fig. 5 pt. 14) and M8x110 mm (put on it the spacer sleeve from the set Fig. 5 and 7 pt. 7),
 - in the rear lower part screw in the bracket of the piping in place of bolts removed in step 6, by 2 hexagon socket button head bolts M8x30 mm (Fig. 7 pt. 10).
8. Dismount 2 engine bolts on the left side of the motorcycle (Fig. 9 pt. 9).
9. Install the right piping (Fig. 10 pt. 1):
 - in the front part install the piping on previously installed on the frame M10x110 mm (Fig. 5 and 6) and M8x110 mm (Fig. 10 pt. 7) bolts and screw them slightly by the nuts.
 - mount the middle upper bracket by two M8x35 mm bolts with washers in place of bolts removed in step 8 (Fig. 10 pt. 9).
 - in the rear lower part screw the bracket of the piping (Fig. 3 pt. 1) from the outside of the rear bracket installed in step 4 (Fig. 4 and 10 pt. 11) using M10x25 mm bolt from the set (Fig. 4 and 10 pt. 12).
10. Connect the left and right piping (Fig. 2 and 10 pt. 1 and. 2) with the upper bracket installed in step 2 (Fig. 2 and 10 pt. 3) by using M8x30 mm hex bolt from the installation set (Fig. 2 and 10 pt. 5).
11. Correct the positioning of the piping relative to each other and tighten all bolts and nuts.

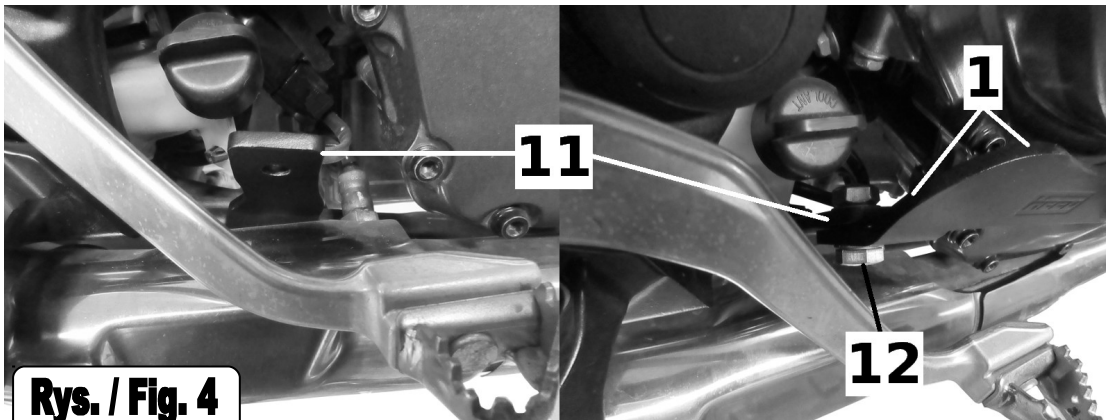
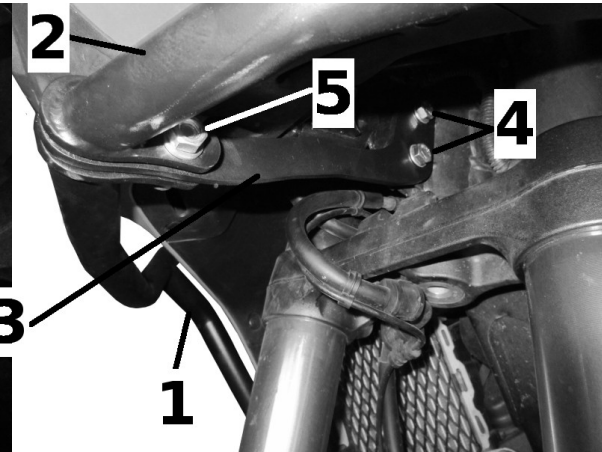
MODEL HONBU0096



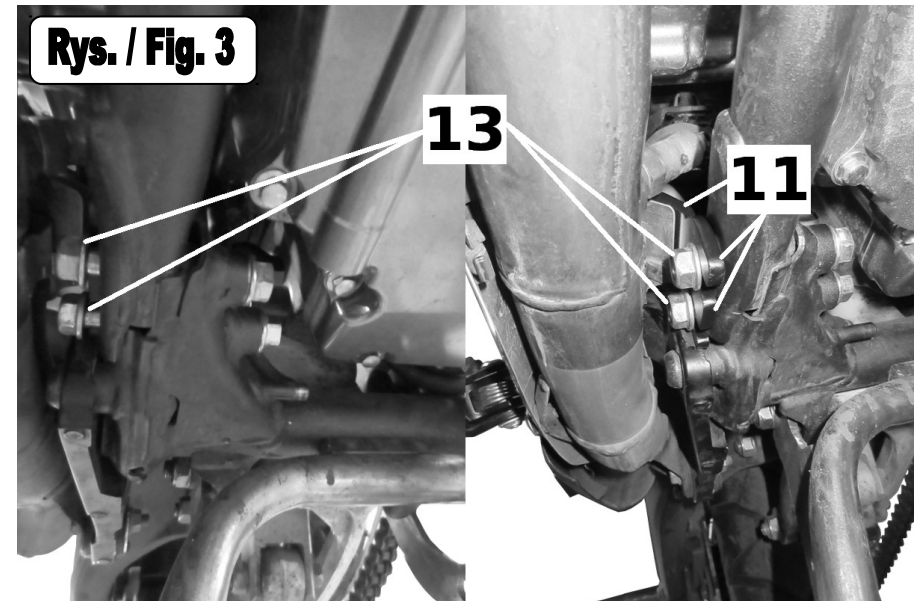
Rys. / Fig. 1



Rys. / Fig. 2

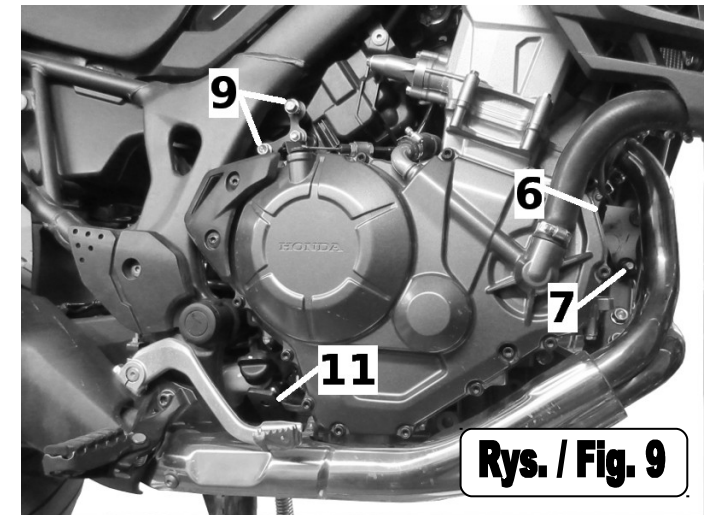
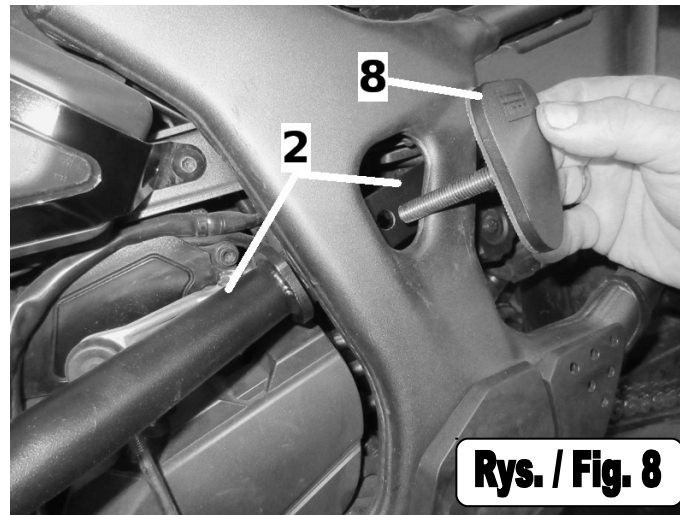
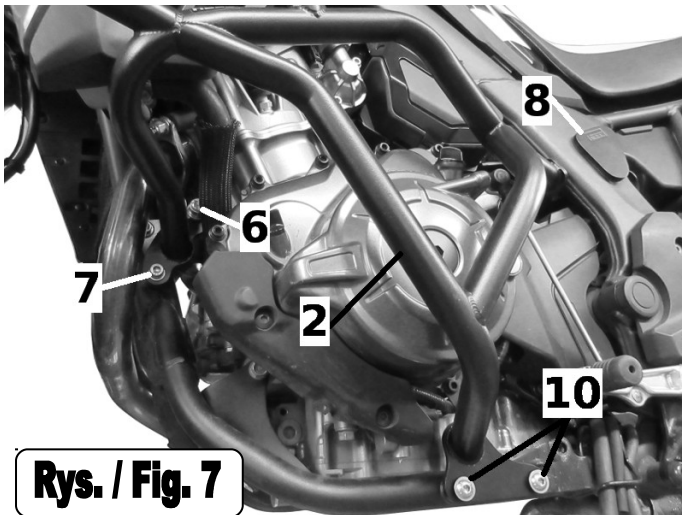
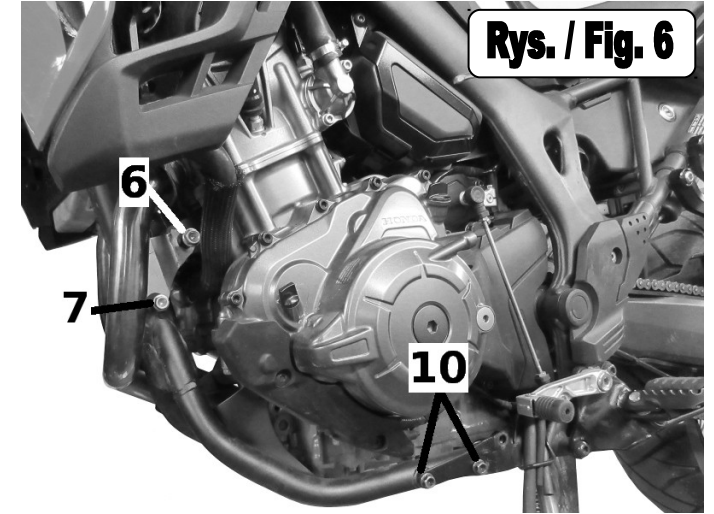
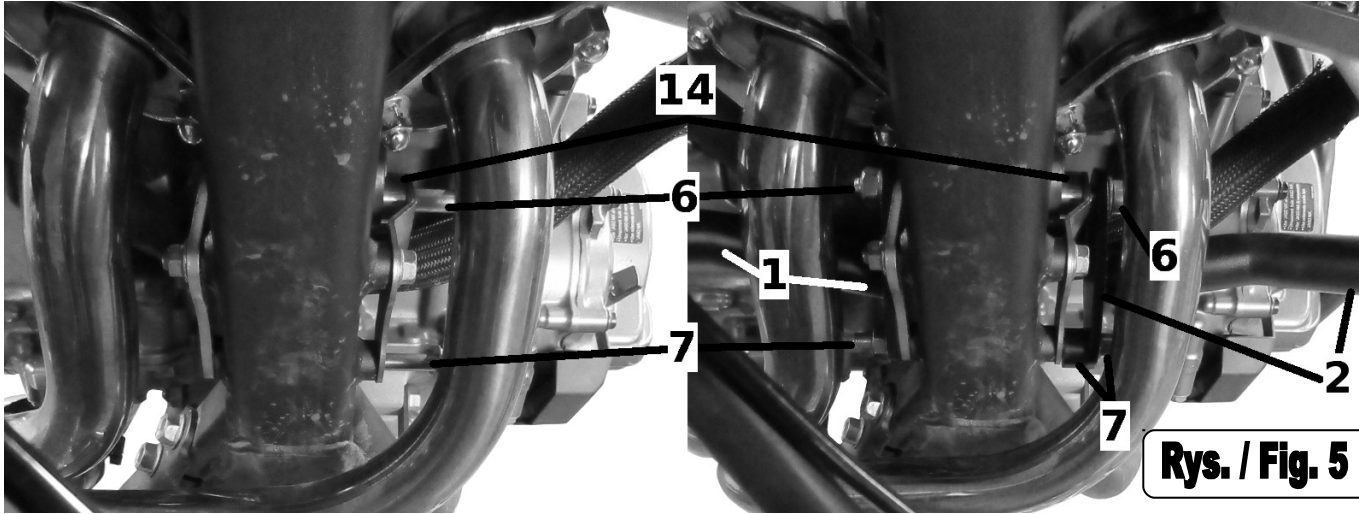


Rys. / Fig. 4



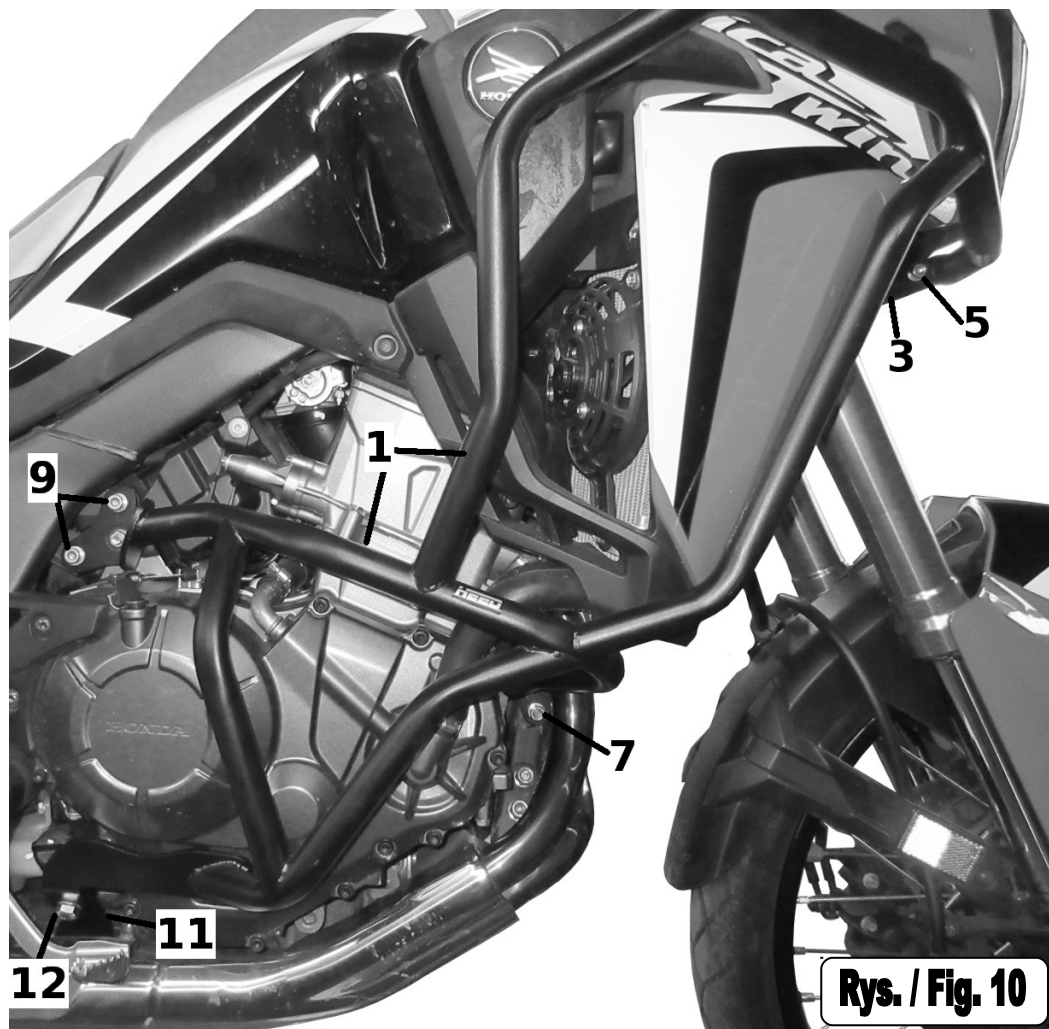
Rys. / Fig. 3

MODEL HONBU0096



Instrukcja montażu gmoli/ Installation instruction for crash bars

MODEL HONBU0096



Rys. / Fig. 10